

Turbofrantumatori TBM150 - Turbofrantumatore zuppe, micro frantumatore - 1 velocità

ARTICOLO N° _____

MODELLO N° _____

NOME _____

SIS # _____

AIA # _____



602066 (TBM150002)

Turbofrantumatore in acciaio inox. Tubo smontabile con gruppo frantumazione per ZUPPE. 1 velocità (1600 giri/min.) 3000 W

Descrizione

Articolo N° _____

Costruito interamente in acciaio inox. Modello montato su un carrello dotato di ruote. Regolabile in altezza: si adatta alla forma di ogni recipiente, sia esso cilindrico, rettangolare, ect. Facile da pulire: il frantumatore può essere facilmente smontato nei diversi componenti, tubo, asta e rotore. No volt release system. Dispositivo di sicurezza a macchina spenta e anello di protezione frantumatore. 1 velocità: 1600 giri/min. Dotato di microfrantumatore in acciaio inox.

Caratteristiche e benefici

- Turbofrantumatore progettato per mescolare, sminuzzare, ridurre ed emulsionare zuppe di verdura e di pesce, purea di frutta e di verdura, salse, etc. direttamente nelle pentole di cottura.
- Turbofrantumatore montato su carrello in acciaio inox e regolabile in altezza in fase d'installazione.
- La turbina imprime un moto accelerato al flusso dei liquidi garantendo una maggior produttività e un risultato ottimale di frantumazione.
- Dispositivo di sicurezza che consente di attivare la macchina solo se è in posizione di lavoro.
- Dotato di anello di protezione per coprire la testa frantumatrice.
- Consigliato per pentole con capacità tra 500 e 1000 litri di liquidi.

Costruzione

- Costruzione interamente in acciaio inox per offrire massima durata.
- 1 velocità: 1590 giri/m.
- Potenza: 3000 W.
- IP55 sui comandi elettrici e IP34 sull'intera macchina.

Accessori inclusi

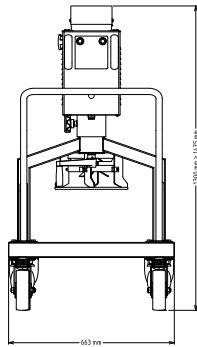
- 1 x Microfrantumatore in acciaio inox per TBM 150 (cucina) PNC 653243

Accessori opzionali

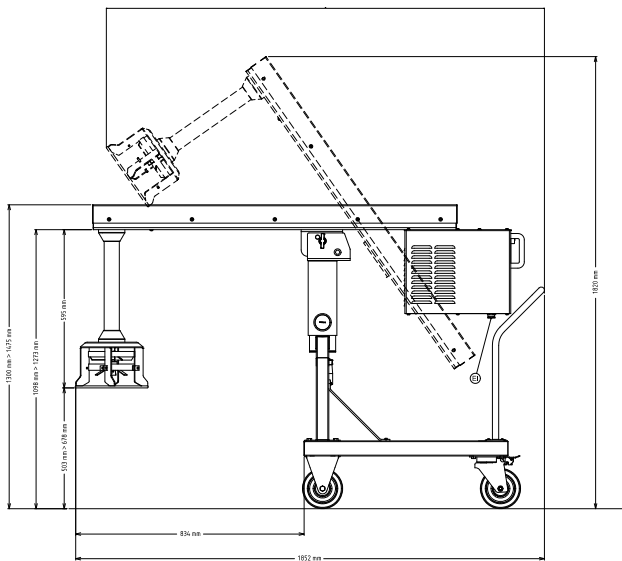
- Micro frantumatore in acciaio INOX per TBM150 (per zuppa di pesce) PNC 650043
- Microfrantumatore in acciaio inox per TBM 150 (cucina) PNC 653243

Approvazione: _____

Fronte

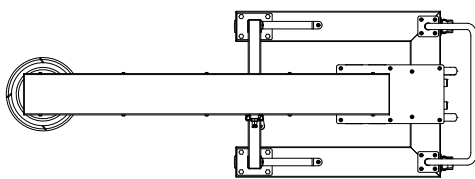


Lato



EI = Connessione elettrica

Alto



Elettrico

Tensione di alimentazione:	380-415 V/3 ph/50 Hz
Potenza installata max:	3 kW
Watt totali:	3 kW

Informazioni chiave

Dimensioni esterne, larghezza:	663 mm
Dimensioni esterne, profondità:	1852 mm
Dimensioni esterne, altezza:	1475 mm
Peso imballo:	174 kg

Turbofrantumatori

TBM150 - Turbofrantumatore zuppe, micro frantumatore - 1 velocità

L'azienda si riserva il diritto di apportare modifiche ai prodotti senza preavviso